

# MISENO

## TUB FILLER FAUCET

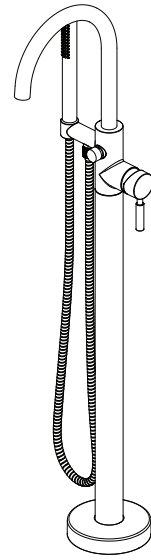
Model MNO15TFCP, MNO15TFBNP, MNO15TFFB

## GRIFO PARA BAÑERA

Modelos MNO15TFCP, MNO15TFBNP, MNO15TFFB

## ROBINET DÉVERSEUR DE BAIGNOIRE

Modèles MNO15TFCP, MNO15TFBNP, MNO15TFFB



### English

#### CAUTION-TIPS FOR REMOVAL OF OLD FAUCET:

Always turn off water supply before removing existing faucet or replacing any part of the faucet. Open the faucet handle to relieve water pressure and ensure that water is completely shut off.

#### CARE INSTRUCTIONS:

To preserve the finish of your faucet, apply non-abrasive wax. Any cleaners should be rinsed off immediately. Do not use abrasive cleaners on the faucet.

### Español

#### PRECAUCIÓN-CONSEJOS PARA CAMBIAR LA LLAVE MEZCLADORA:

Siempre corte el suministro de agua antes de retirar el grifo actual o reemplazar cualquier pieza del mismo. Abra la llave del grifo para liberar la presión de agua y asegurar que ya no corre agua.

#### INSTRUCCIONES DE CUIDADO:

Para conservar el acabado que cubre las partes metálicas de su llave mezcladora, aplique cera que no sea abrasiva, como una cera para autos. Si usa algún tipo de limpiador, deberá enjuagarlo inmediatamente. Los abrasivos suaves son aceptables en acabados platinum y LifeShine.

### Français

#### ATTENTION-SUGGESTIONS POUR ENLEVER L'ANCIEN ROBIENT:

Toujours couper l'alimentation en eau avant d'enlever ou de démonter le robinet. Ouvrir le robinet pour libérer la pression d'eau et pour s'assurer que l'alimentation en eau a bien été coupée.

#### DIRECTIVES D'ENTRETIEN:

Pour préserver le fini des pièces métalliques du robinet, appliquer une cire non abrasive comme une cire à voiture. Rincer immédiatement le robinet après l'avoir nettoyé avec un agent nettoyant. Les finis platinum et LifeShine peuvent être nettoyés à l'aide de produits abrasifs doux.

### You may need/Usted puede necesitar/ Aticles dont vous pouvez avoir besoin



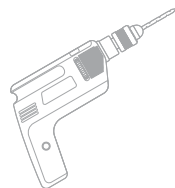
Goggles  
Anteojos Protectores  
Lunettes de sécurité



Tape Measure  
Cinta de medir  
Ruban à mesurer



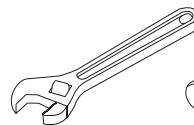
Pencil  
Lápiz  
Crayon



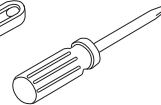
Electric Drill  
Taladro eléctrico  
Perceuse électrique



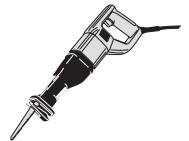
Sealant Tape  
Cinta Selladora  
Ruban d'étanchéité



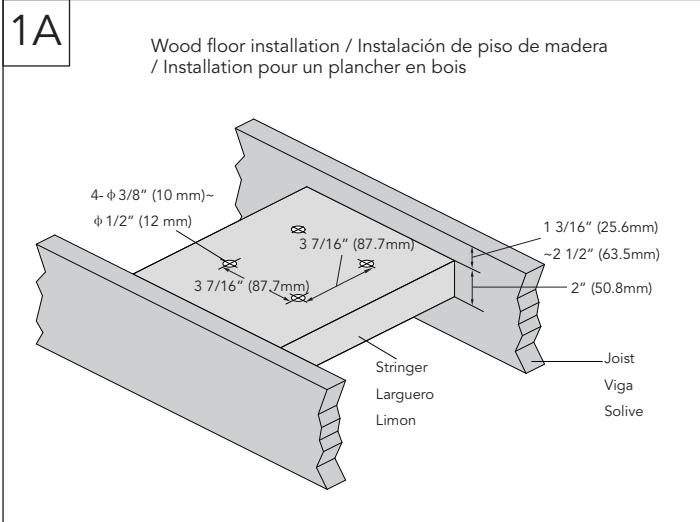
Wrench  
Llave  
Clé ajustable



Phillips Head Screwdrivers  
Destornillador Phillips  
Tournevis cruciforme



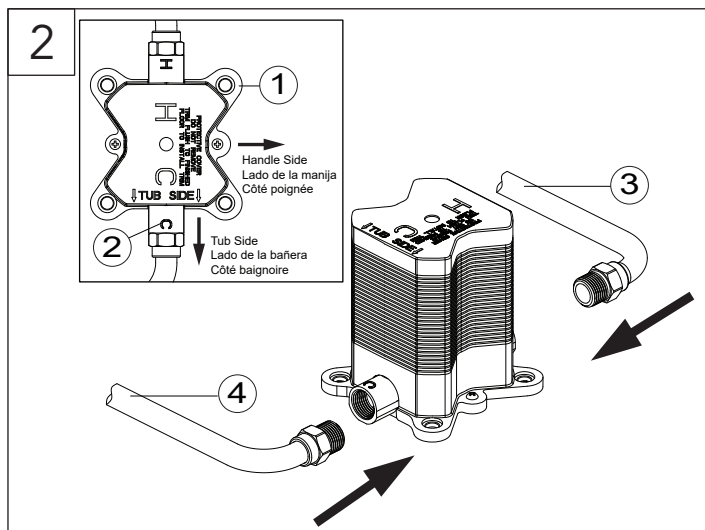
Electric Saw  
Sierra eléctrica  
Scie électrique



Before installation, please refer to step 2 to confirm the position of the rough body. Determine faucet location, make sure the stringer is located 1 3/16" (25.6mm)~2 1/2" (63.5mm) below the subfloor, then drill four holes min 3/8" (10mm) diameter-max 1/2"(12mm) diameter in the stringer as shown in the figure. If you use concrete installation, please follow step 1B.  
Note: The wall thickness of the proposed stringer is 2" (50.8mm).

Antes de la instalación, favor de consultar el paso 2 para confirmar la posición del cuerpo sin ensamblar. Determinar la ubicación de la mezcladora y asegurar que el larguero esté entre 1 3/16" (25.6 mm) y 2 1/2" (63.5 mm) más abajo del contrapiso, para taladrar en el larguero cuatro orificios de 3/8" (10 mm) de diámetro como mínimo y 1/2" (12 mm) de diámetro como máximo, tal como se muestra en la figura. En instalación de concreto, seguir por favor el paso 1B.

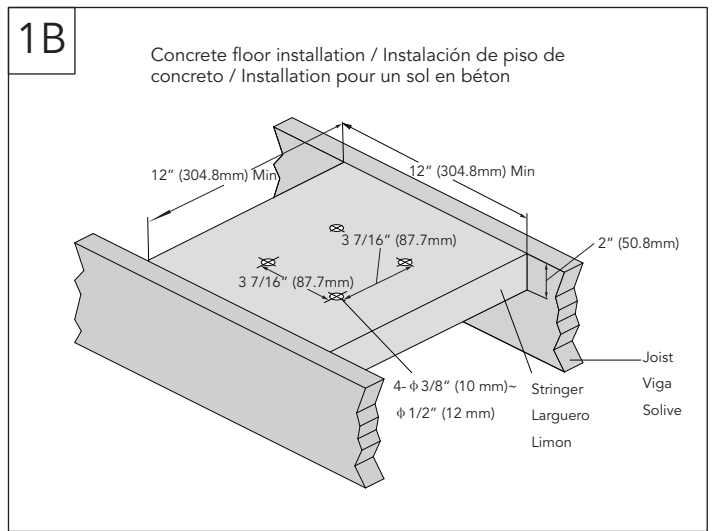
Avant l'installation, veuillez vous reporter à l'étape 2 pour confirmer la position du corps brut. Déterminez l'emplacement du robinet, assurez-vous que le longeron est situé à entre 30 mm (1-3/16 po) et 63,5 mm (2-1/2 po) sous le sous-plancher, puis percez quatre trous d'un diamètre de 10 mm (3/8 po) minimum à 12 mm (1/2 po) maximum dans le longeron, tel qu'illustré sur la figure. Pour une installation en béton, veuillez suivre l'étape 1B.



Measure and position rough (1) making sure "C" (2) is toward the tub side as shown in the figure. Make the necessary hot (3) and cold (4) water supply pipe (not including) connections, using sealant tape into 1/2" NPT inlets in rough body (1).  
Note: Do not to reverse the cold and hot supply.

Mide y posiciona la tubería de conexión (1) asegurándote de que "C" (2) quede hacia el lado de la bañera como se muestra en la imagen. Haz las conexiones necesarias de tuberías (no incluidas) de suministro de agua caliente (3) y fría (4) colocando cinta selladora dentro de las entradas NPT de 1/2 plg de la tubería de conexión (1).  
Nota: No inviertas el suministro de agua fría y caliente.

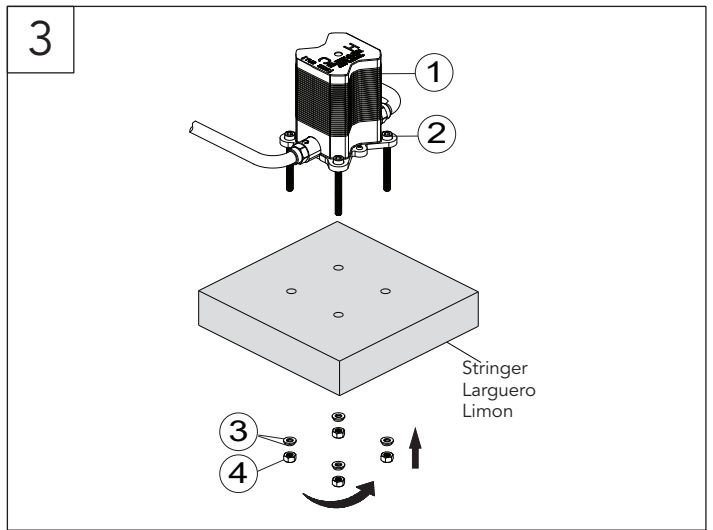
Mesurez et positionnez le corps brut (1) en vous assurant que le « C » (2) est orienté vers le côté baignoire, tel qu'illustré sur la figure. Effectuez les raccords nécessaires de conduite d'alimentation (non comprise) en eau chaude (3) et froide (4), à l'aide d'un ruban d'étanchéité dans les arrivées NPT de 1,27 cm (1/2 po) dans le corps brut (1).  
Remarque : N'inversez pas l'alimentation d'eau froide et chaude.



Determine faucet location, drill four holes min 3/8" (10mm) diameter-max 1/2"(12mm) diameter in the stringer as shown in the figure. If using wood flooring, please follow step 1A.  
Note: The wall thickness of the proposed stringer is 2" (50.8mm).

Determinar la ubicación de la mezcladora y taladrar en el larguero cuatro orificios de 3/8" (10 mm) de diámetro como mínimo y 1/2" (12 mm) de diámetro como máximo, tal como se muestra en la figura. En instalación de piso de madera, seguir por favor el paso 1A.  
Nota: El grosor de pared del larguero propuesto es 2" (5.08 cm).

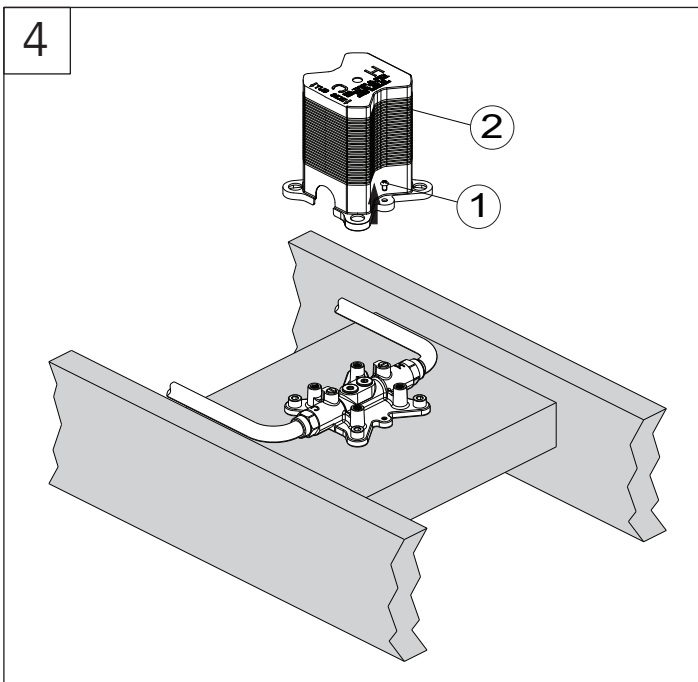
Déterminez l'emplacement du robinet, percez quatre trous d'un diamètre de 10 mm (3/8 po) minimum à 12 mm (1/2 po) maximum dans le longeron, tel qu'illustré sur la figure. Pour un revêtement de sol en bois, veuillez suivre l'étape 1A.  
Remarque : L'épaisseur murale pour le longeron proposé est de 50,8mm (2 po).



Locate the rough assembly (1) through the prepared hole, secure rough to the floor using screws (2), washer assembly (3) and nuts (4).

Ubica la tubería de conexión (1) a través del orificio preparado y asegúrala al piso usando el ensamblaje de arandelas (3), tornillos (2) y tuercas (4).

Repérez le corps brut (1) dans le trou préparé, fixez le corps brut sur le sol à l'aide de vis (2), de rondelles (3) et d'écrous (4).



Loosen the screw (1) and remove the plasterguard (2) from the rough body. Rough assembly can now be air or water pressure tested for leaks in supply plumbing. After the leak test is complete, replace the plasterguard.

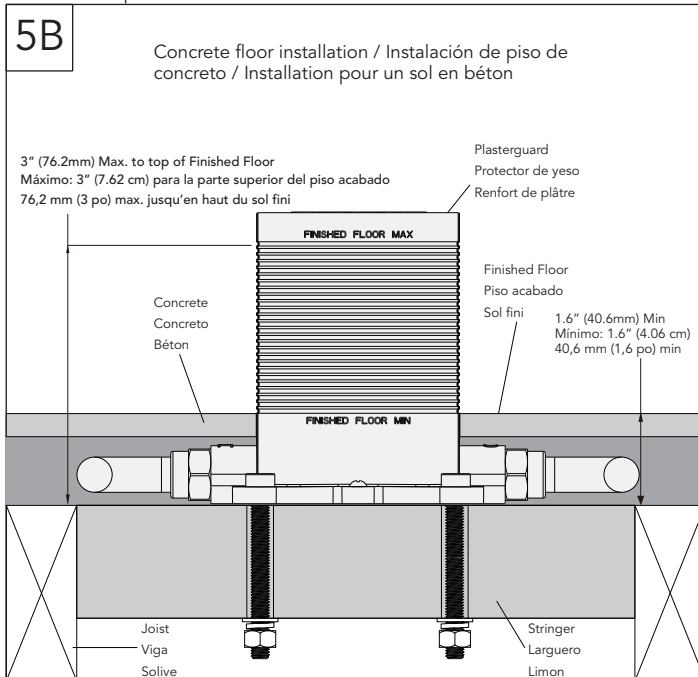
Note: Make sure marking "C" on the plasterguard is toward "C" on the rough body.

Aflojar el tornillo (1) y quitar el protector de yeso (2) del cuerpo rugoso. El conjunto rugoso puede verificarse ahora con aire o agua a presión si hay filtraciones en la plomería de suministro. Tras completarse la verificación de filtraciones, volver a colocar el protector de yeso.

Nota: Asegurar que la "C" marcada sobre el protector de yeso apunta hacia "C" en el cuerpo sin ensamblar.

Desserrez la vis (1) et retirez le renfort de plâtre (2) du corps brut. La pression d'air ou d'eau de l'assemblage brut peut désormais être testée pour voir s'il y a des fuites dans la plomberie d'alimentation. Une fois le test de fuite terminé, remettez le renfort de plâtre en place.

Remarque : Assurez-vous que le marquage « C » du renfort de plâtre est orienté vers le « C » du corps brut.



Laying concrete after installing the rough.

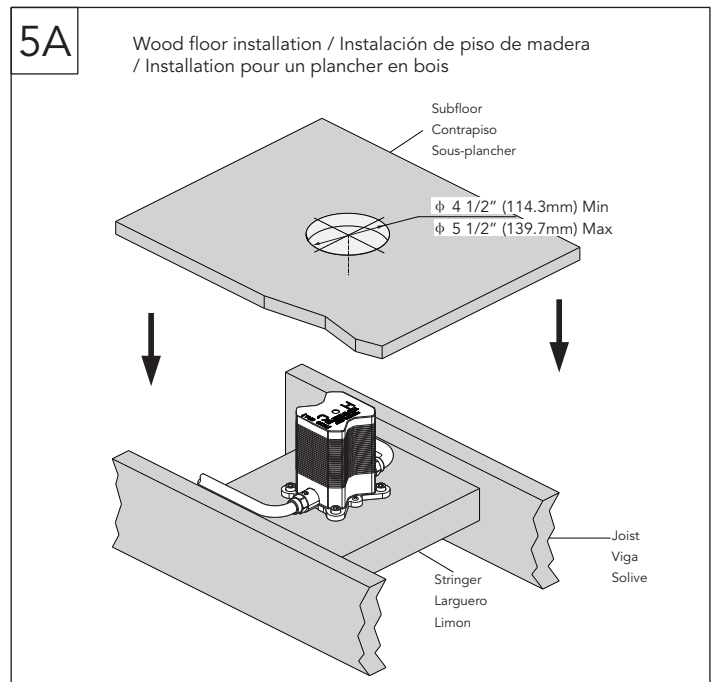
Note: The minimum thickness of concrete is 1.6" (40.6mm), and the thickest installation thickness must not exceed 3" (76.2mm).

Tender la capa de concreto tras instalar el conjunto rugoso.

Nota: El grosor mínimo de concreto es 1.6" (40.6 cm) y el grosor máximo de la instalación no puede exceder de 3" (76.2 cm).

Pose du béton après l'installation de la robinetterie brute.

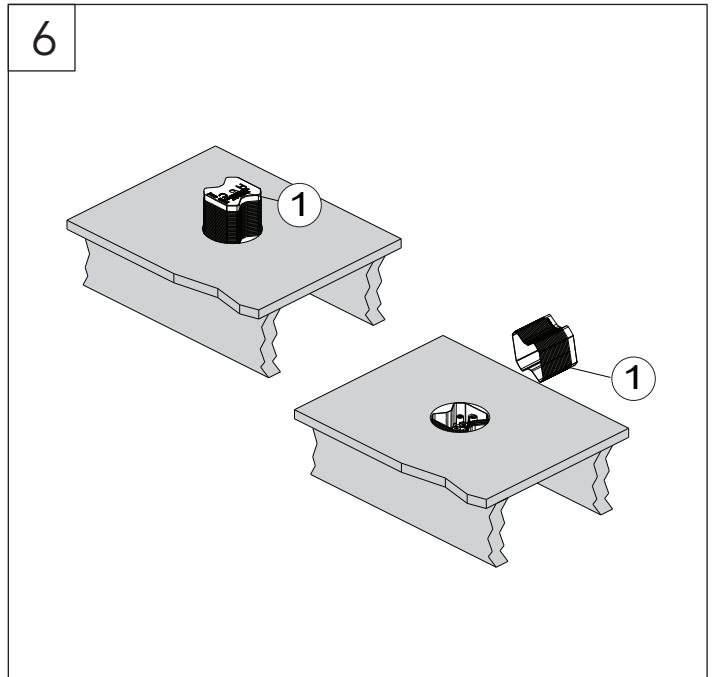
Remarque : L'épaisseur minimum du béton est de 40,6 mm (1,6 po) et l'épaisseur d'installation maximum ne doit pas dépasser 76,2 mm (3 po).



After the leak test is complete, cut a hole with a diameter of 4 1/2" (114.3mm) - 5 1/2" (139.7mm) in the subfloor to install the faucet.

Después de completar la verificación de filtraciones, cortar un orificio de 4 1/2" (11.43 cm) a 5 1/2" (13.97 cm) de diámetro en el contrapiso para instalar la mezcladora.

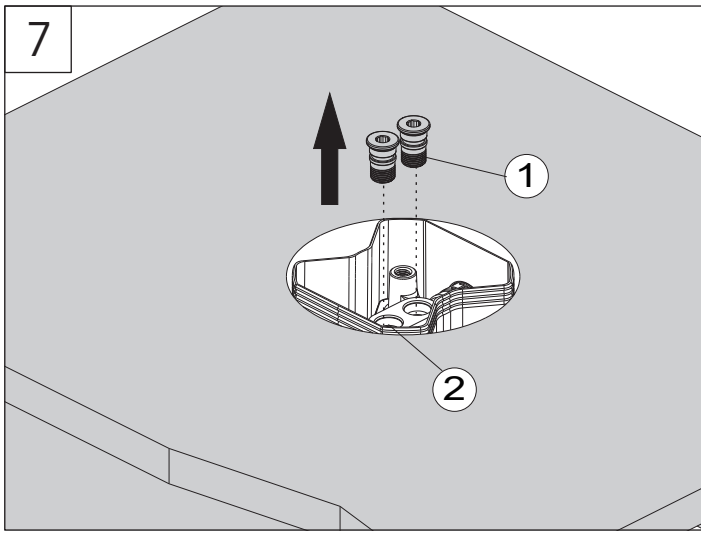
Une fois le test de fuite terminé, coupez un trou de 114,3 mm (4 1/2 po) à 139,7 mm (5 1/2 po) de diamètre dans le sous-plancher pour installer le robinet.



After laying the floor, use a saw to remove the excess plasterguard (1) from the exposed floor.

Luego de tender la capa del piso, usar una sierra para eliminar del piso expuesto el exceso de protector de yeso (1).

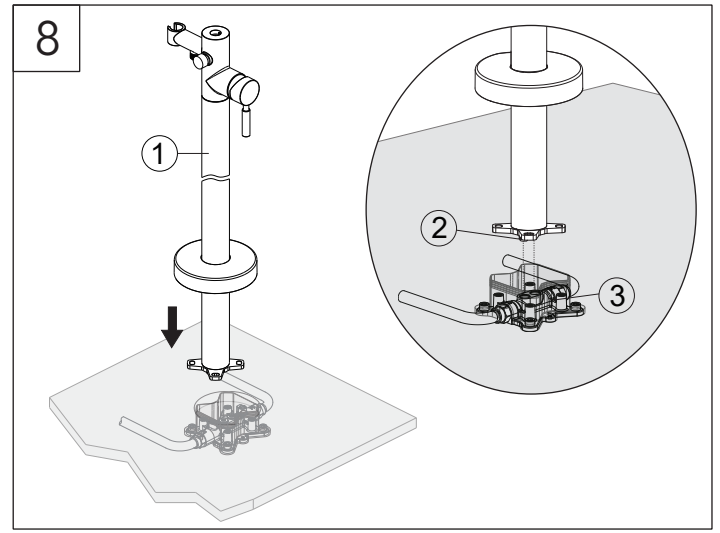
Suivant la pose du sol, utilisez une scie pour retirer l'excès de renfort de plâtre (1) du sol exposé.



Loosen the plug (1) with the hex wrench (HEX:6mm) from the rough body (2).

Con la llave hexagonal (HEX:6 mm), aflojar el tapón (1) del cuerpo rugoso (2).

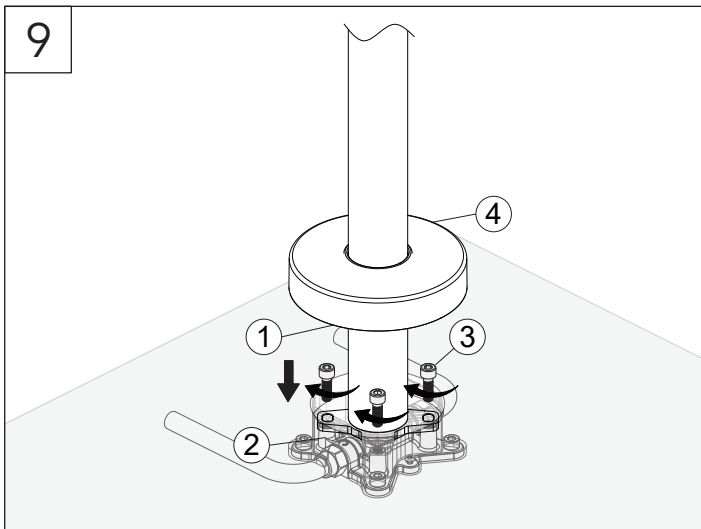
Desserrez le bouchon (1) avec la clé hexagonale (HEX. : 6 mm) du corps brut (2).



Locate the faucet assembly (1) onto the rough body (3), then push the connections (2) of inlet supply line into the rough body (3).  
Note: Do not to reverse the cold and hot supply.

Coloca el ensamblaje del grifo (1) sobre la tubería de conexión (3) y empuja las conexiones (2) de la línea de entrada de suministro dentro de la tubería de conexión (3).  
Nota: No inviertas el suministro de agua fría y caliente.

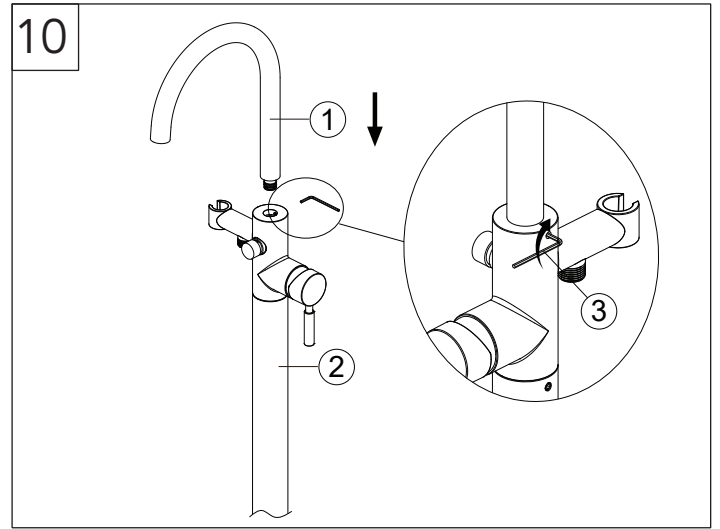
Repérez le robinet (1) sur le corps brut (3), puis poussez les raccords (2) de la conduite d'arrivée dans le corps brut (3).  
Remarque : N'inversez pas l'alimentation d'eau froide et chaude.



Secure the faucet assembly (1) to the rough body (2) using screws (3). Place the flange (4) over the standpipe and then push it to the base.

Asegura el ensamblaje del grifo (1) en la tubería de conexión (2) usando tornillos (3). Coloca la brida (4) sobre el caño vertical y empujálala hasta la base.

Fixez le robinet (1) solidement sur le corps brut (2) à l'aide des vis (3). Placez la bride (4) par-dessus le tuyau autoportant, puis poussez-la dans la base.

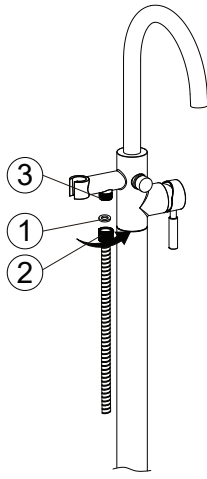


Insert the spout (1) into the faucet assembly (2). Rotate the spout (1) to align correctly with the faucet assembly (2) then tighten the screw using hex wrench (3) (HEX:3.2mm).

Inserta el caño (1) en el ensamblaje del grifo (2). Gira el caño (1) para alinearlo correctamente con el ensamblaje del grifo (2). Enseguida aprieta el tornillo con la llave hexagonal (3) (HEX: 3.2 mm).

Insérez le bec (1) dans le robinet (2). Tournez le bec (1) pour l'aligner correctement avec le robinet (2), puis serrez la vis à l'aide de la clé hexagonale (3) (HEX. : 3,2 mm).

11

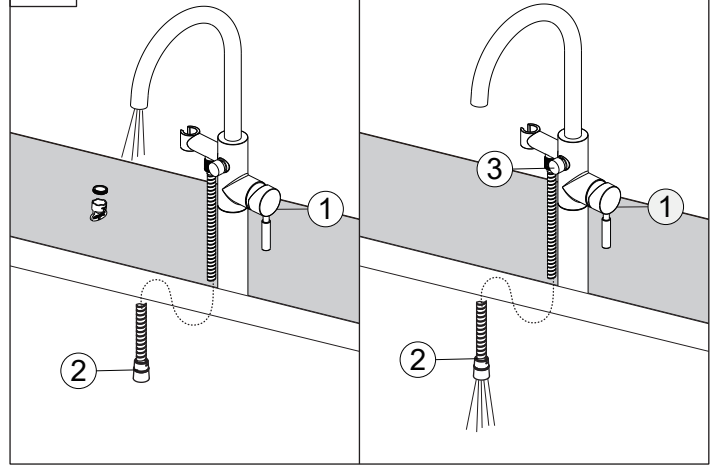


Make sure washer (1) is in hose end (2). Thread hose onto outlet (3) and tighten securely. Do not overtighten.

Asegurar que la arandela (1) está en el extremo de la manguera (2). Enroscar la manguera en la salida (3) y apretar firme. No apretar demasiado.

Assurez-vous que la rondelle (1) se trouve à l'extrémité du tuyau flexible (2). Enfilez le tuyau flexible sur la sortie (3) et serrez bien. Ne serrez pas trop.

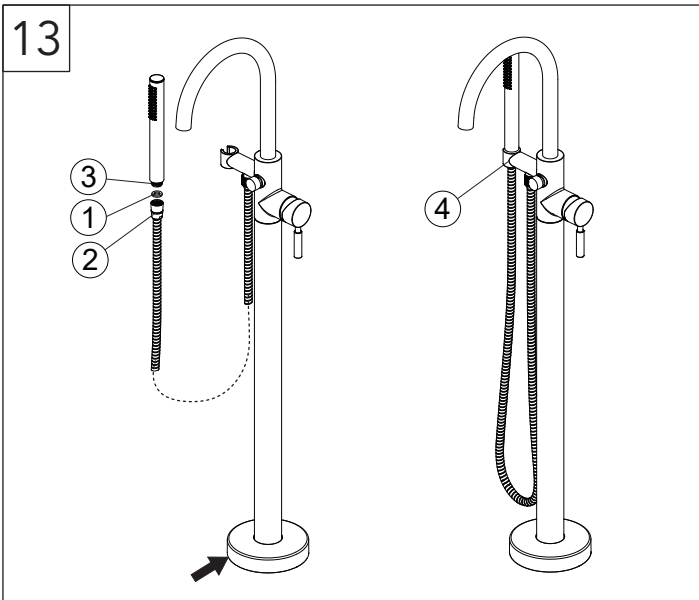
12



After installation is completed, remove aerator with plastic wrench. Turn the supply lines on, and turn handle (1) to the full on mix position. Hold hose (2) inside tub and press the pin (3) to the bottom position. Flush faucet for 1 minute. If hose has gasket installed, use caution not to lose during flushing process. This flushes away any debris that could cause damage to internal parts. Check for leaks. After flushing, turn the handle all the way off to shut off the water and reinstall the aerator. The pin should now be in its normal position. Re-tighten any connections if necessary, but do not overtighten.

Luego de haber terminado la instalación, quite el aireador con una llave plástica. Abrir las líneas de suministro de agua y girar el maneral (1) a la posición de mezcla total. Sostener la manguera (2) dentro del tubo y presionar la clavija (3) hasta la posición inferior. Descargar el agua por la mezcladora durante 1 minuto. Si la manguera tiene junta instalada, proceder con precaución para que no se afloje durante el proceso de descarga. Esto elimina cualquier desecho que pudiera dañar las piezas o partes internas. Comprobar si hay o no filtraciones. Después de purgar, cerrar los manerales por completo para cortar el suministro de agua y volver a instalar el aireador. La clavija debe quedar ahora en su posición normal. Volver a apretar toda conexión que lo necesite, pero no demasiado.

Une fois l'installation terminée, retirez l'aérateur à l'aide de la clé en plastique. Ouvrez les conduites d'alimentation et tournez la manette (1) en position de mélange complète. Tenez le tuyau flexible (2) à l'intérieur de la baignoire et poussez la goupille (3) en position basse. Purgez le robinet pendant 1 minute. Si le tuyau flexible est doté d'un joint d'étanchéité, veillez à ne pas le perdre pendant le processus de purge. Ce rinçage chasse les débris éventuels qui pourraient endommager les pièces internes. Vérifiez s'il y a des fuites. Après le rinçage, tournez complètement la manette pour fermer l'eau et remettez l'aérateur. La tige devrait maintenant être dans sa position normale. Resserrez tous les raccords au besoin mais ne serrez pas trop.



Make sure washer (1) is installed in hose end (2). Hand tighten hose onto hand shower (3). Place hand shower into holder (4). Inspect for leaks at arrows.

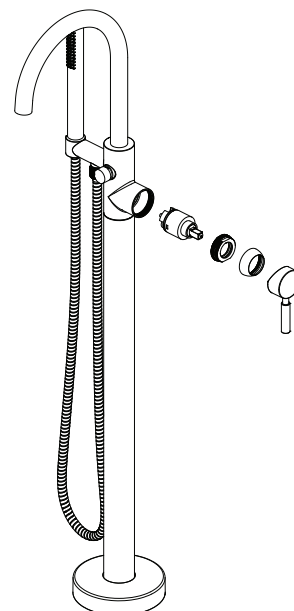
Asegurar que la arandela (1) esté instalada en el extremo de la manguera (2). Apretar con la mano la manguera en la regadera de mano (3). Colocar la regadera de mano en su soporte (4). Inspeccionar para ver si hay filtraciones en las flechas.

Assurez-vous que la rondelle (1) se trouve à l'extrémité du tuyau flexible (2). Serrez le tuyau flexible à la main sur la douche à main (3). Placez la douche à main sur le support (4). Recherchez les fuites à l'emplacement des flèches.

Maintenance:  
If faucet leaks underneath handle or water does not completely shut off: Replace cartridge.

Mantenimiento:  
Si hay una filtración debajo de la llave o el agua no se corta por completo:  
Reemplace el cartucho.

Entretien:  
S'il y a une fuite sous la poignée ou si le robinet ne se ferme pas complètement:  
Remplacez la cartouche.



\* Specify Finish  
 Especificíque el Acabado  
 Précisez le Fini

